

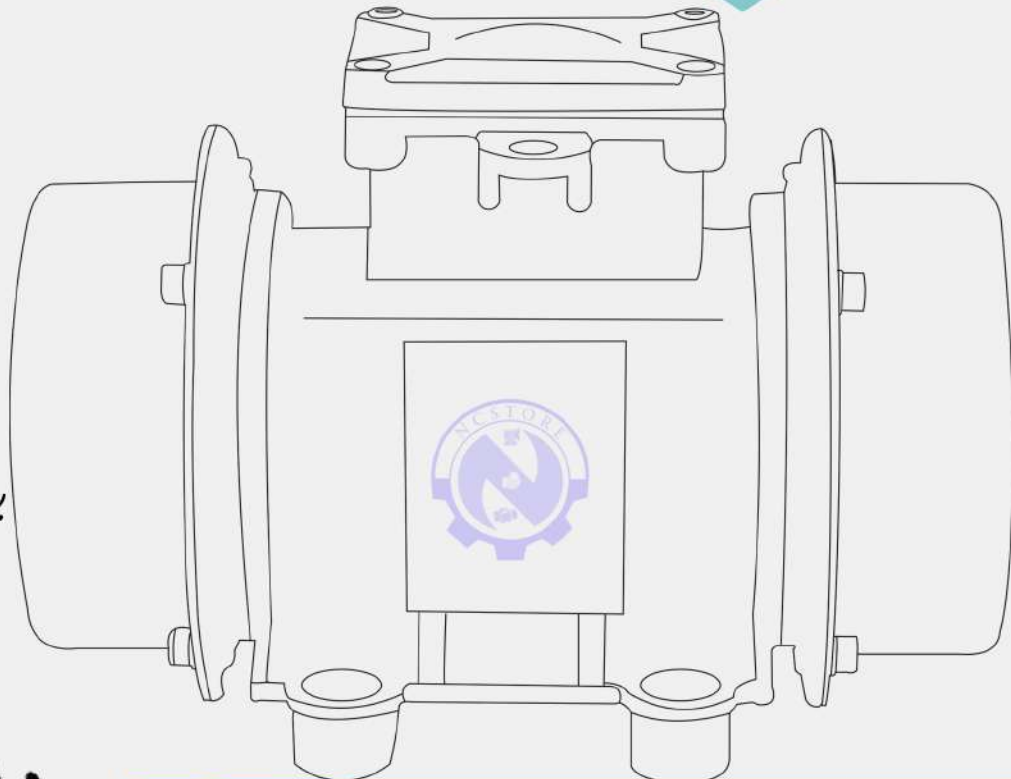


فروشگاه صنعتی ان سی

عرضه کننده انواع گیربکس، الکتروموتور، موتور ویبره و وینچ

کاتالوگ موتور ویبره پایه دار

برند: ساخت ایران



برای خرید اسکن کنید!!!



شماره تماس
۰۹۱۲۶۴۹۷۷۹۴
۳۳۹۱۰۰۹۱

@ncstore.IR

www.ncstore.IR

سعدی جنوبی - جنب پاساژ سعدی قدیم - پلاک ۲۹۱

مشخصات فنی الکتروویبراتورهای ویبرایران

NEG 1000RPM/50Hz

MODEL	rpm Min-1	FRIM	POWER (W)	FORCE kg	AMP	
					400 V	50 HZ
NEG40/10	1000	01	85	41	0.35	
NEG110/10	1000	02	180	111	0.66	
NEG200/10	1000	03-A	240	199	0.53	
NEG270/10	1000	03-B	260	268	0.55	
NEG390/10	1000	04-A	330	391	0.7	
NEG530/10	1000	04-B	450	528	0.95	
NEG750/10	1000	04-C	550	751	1.1	
NEG1000/10	1000	05-A	750	998	1.4	
NEG1300/10	1000	05-B	850	1298	1.6	
NEG1600/10	1000	05-C	1100	1595	1.8	
NEG2000/10	1000	06-A	1200	1996	2.3	
NEG2500/10	1000	06-B	1250	2500	2.5	
NEG3000/10	1000	07	2000	3001	4.4	
NEG4500/10	1000	08-A	2600	4002	4.5	
NEG5000/10	1000	08-B	3000	4998	5	
NEG6000/10	1000	08-C	4000	5999	5.5	

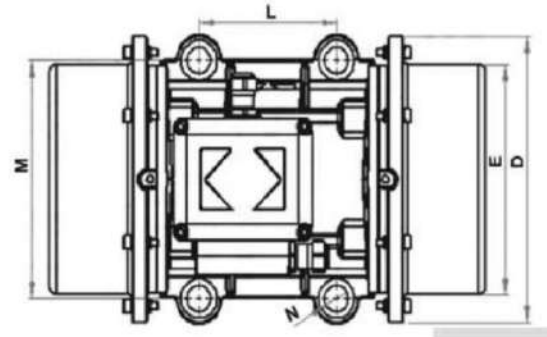
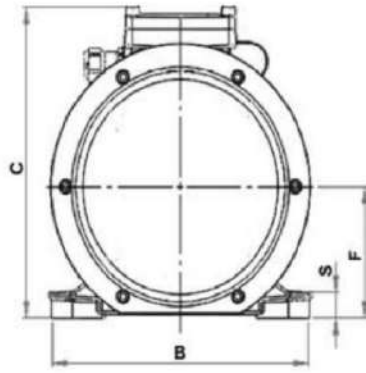
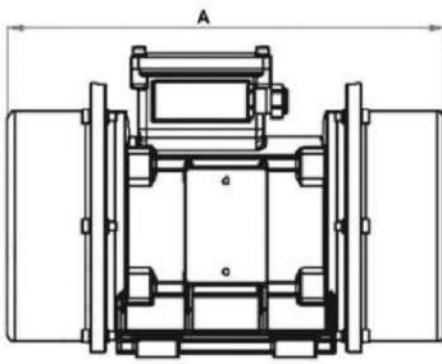
شماره تماس
۰۹۱۲ ۶۴۹ ۷۷۹۴
۳۳۹۱۰۰۹۱



@ncstore.IR

www.ncstore.IR

سعدی جنوبی - جنب پاساژ سعدی قدیم - پلاک ۲۹۱



NEG 1000RPM/50Hz

MODEL	FRIM SIZE	A	B	C	D	E	F	N	M	L	S
NEG40/10	01	230	150	145	130	105	60	9	106 130	62/74 70	10
NEG110/10	02	298	166	185	160	130	75	13 11	125 140	90	12
NEG200/10	03-A	350	190	205	187	151	85	13	160	100	16
NEG270/10	03-B										
NEG390/10	04-A										
NEG530/10	04-B	355	210	236	216	181	101	17	170	120	20
NEG750/10	04-C										
NEG1000/10	05-A										
NEG1300/10	05-B	488	245	260	258	219	122	17	190	140	25
NEG1600/10	05-C	544									
NEG2000/10	06-A										
NEG2500/10	06-B	580	275	310	278	239	132	21	225	155	30
NEG3000/10	07	610	325	344	325	283	157	23	256	156	35
NEG4500/10	08-A										
NEG5000/10	08-B	697	340	374	355	309	172	25	280	180	40
NEG6000/10	08-C										

شماره تماس
۰۹۱۲ ۶۴۹ ۷۷۹۴
۳۳۹۱۰۰۹۱



@ncstore.IR

www.ncstore.IR

سعدی جنوبی - جنب پاساژ سعدی قدیم - پلاک ۲۹۱

مشخصات فنی الکتروویبراتورهاى وىبرایران

NEG 1500 RPM

MODEL Type	RPM Min-1	FRAM SIZE	POWER (W)	FORCE kg	AMP	
					400 V	50 HZ
NEG20/15	1500	00	80	20	0.2	
NEG30/15	1500	00	80	32	0.2	
NEG60/15	1500	01-A	100	59	0.21	
NEG90/15	1500	01-B	100	89	0.21	
NEG200/15	1500	02	180	200	0.45	
NEG300/15	1500	03-A	190	289	0.6	
NEG400/15	1500	03-B	280	400	0.66	
NEG520/15	1500	03-C	350	519	0.71	
NEG750/15	1500	04-A	490	752	0.92	
NEG900/15	1500	04-B	570	901	0.96	
NEG1100/15	1500	04-C	600	1098	1.16	
NEG1300/15	1500	04-D	750	1302	1.3	
NEG1500/15	1500	05-A	1000	1499	1.5	
NEG1800/15	1500	05-B	1100	1795	2	
NEG2000/15	1500	05-C	1200	1996	2.2	
NEG2300/15	1500	05-D	1320	2298	2.5	
NEG2700/15	1500	06-A	1800	2701	3.3	
NEG3100/15	1500	06-B	2100	3102	3.6	
NEG3800/15	1500	07-A	2300	3800	4.6	
NEG4300/15	1500	07-B	3000	4302	4.9	
NEG5000/15	1500	08-A	3300	5001	5.4	
NEG6000/15	1500	08-B	4400	6000	6.1	

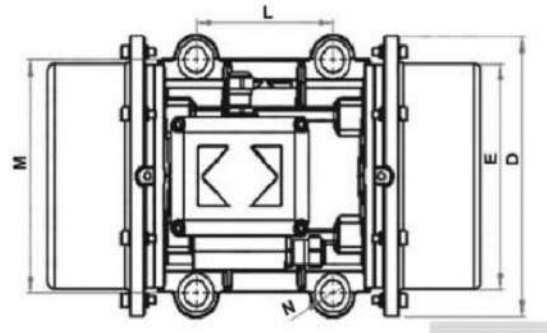
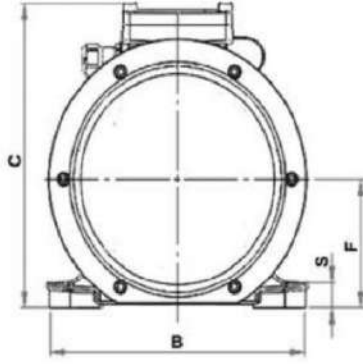
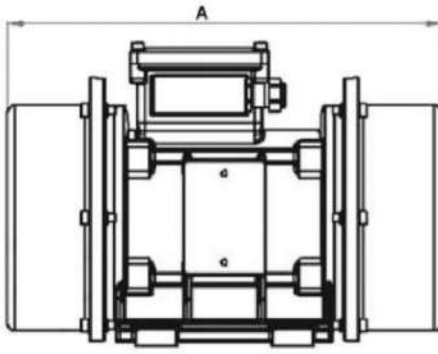
شماره تماس
۰۹۱۲ ۶۴۹ ۷۷۹۴
۳۳۹۱۰۰۹۱



@ncstore.IR

www.ncstore.IR

سعدى جنوبى - جنب پاساژ سعدى قدیم - پلاک ۲۹۱



NEG 1500 RPM

MODEL	FRIM SIZE	A	B	C	D	E	F	N	M	L	S
NEG20/15	00	192	125	125	87	82	46	9	95/106	62	8
NEG30/15	00										
NEG60/15	01-A	212	150	145	130	105	60	9	106	62/74	10
NEG90/15	01-B	230							130	70	
NEG200/15	02	298	166	185	160	130	75	13 11	125 140	90	12
NEG300/15	03-A										
NEG400/15	03-B	350	190	205	187	151	85	13	160	100	16
NEG520/15	03-C										
NEG750/15	04-A										
NEG900/15	04-B	355	210	236	216	181	101	17	170	120	20
NEG1100/15	04-C										
NEG1300/15	04-D										
NEG1500/15	05-A										
NEG1800/15	05-B	446	245	260	258	219	122	17	190	140	25
NEG2000/15	05-C	488									
NEG2300/15	05-D										
NEG2700/15	06-A	520	275	310	278	239	132	21	225	155	30
NEG3100/15	06-B										
NEG3800/15	07-A	540	325	344	325	283	157	23	256	156	35
NEG4300/15	07-B										
NEG5000/15	08-A	590	340	374	355	309	172	25	280	180	40
NEG6000/15	08-B										

شماره تماس
۰۹۱۲ ۶۴۹ ۷۷۹۴
۳۳۹۱۰۰۹۱



@ncstore.IR

www.ncstore.IR

سعدی جنوبی - جنب پاساژ سعدی قدیم - پلاک ۲۹۱

مشخصات فنی الکتروویبراتورهای ویبرایران

NEG 3000RPM/50Hz

MODEL	RPM Min-1	FRAM SIZE	POWER (w)	FORCE kg	AMP	
					400 V	50 HZ
NEG50/3	3000	00	100	49	0.23	
NEG65/3	3000	00	150	65	0.3	
NEG130/3	3000	01-A	180	131	0.35	
NEG200/3	3000	01-B	220	202	0.35	
NEG300/3	3000	02-A	280	300	0.58	
NEG400/3	3000	02-B	370	398	0.75	
NEG520/3	3000	03-A	420	521	0.9	
NEG650/3	3000	03-B	500	648	0.98	
NEG850/3	3000	04-A	600	852	1.0	
NEG1100/3	3000	04-B	720	1099	1.2	
NEG1400/3	3000	04-C	900	1394	1.4	
NEG1600/3	3000	05-A	1500	1601	2.4	
NEG2000/3	3000	05-B	2000	2002	3.3	
NEG2200/3	3000	05-C	2100	2189	4.0	
NEG2500/3	3000	06-A	2300	2505	3.8	
NEG3300/3	3000	06-B	3800	3302	6.2	
NEG5000/3	3000	07-A	5000	4997	8.2	
NEG5500/3	3000	07-B	5500	5501	9.1	
NEG6600/3	3000	08-A	8000	6592	13.3	
NEG7700/3	3000	08-B	9000	7701	15.2	

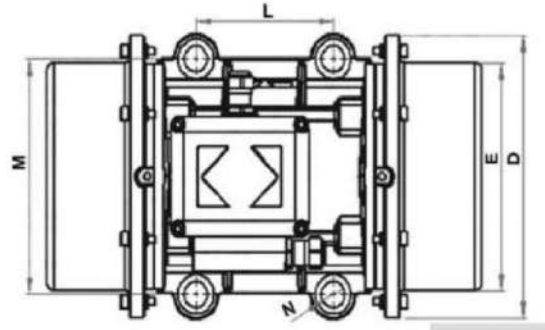
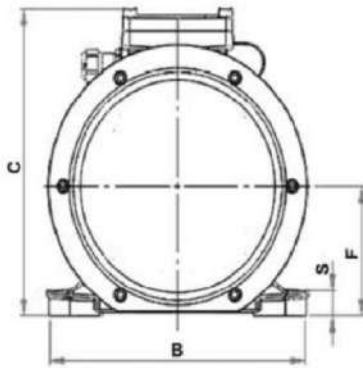
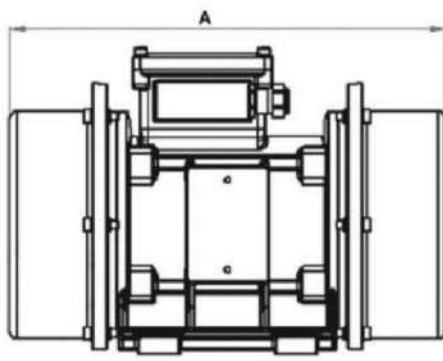
شماره تماس
۰۹۱۲ ۶۴۹ ۷۷۹۴
۳۳۹۱۰۰۹۱



@ncstore.IR

www.ncstore.IR

سعدی جنوبی - جنب پاساژ سعدی قدیم - پلاک ۲۹۱



NEG 3000RPM/50Hz

MODEL	FRAM SIZE	A	B	C	D	E	F	N	M	L	S
NEG50/3	00	192	125	125	87	82	46	9	95/106	62	8
NEG65/3	00										
NEG130/3	01-A	106	70	10	130	105	60				
NEG200/3	01-B								130	62/74	
NEG300/3	02-A	260	166	185	160	130	75	13 11	125 140	90 90	12
NEG400/3	02-B										
NEG520/3	03-A	288	190	205	187	151	85	13	160	100	16
NEG650/3	03-B										
NEG850/3	04-A										
NEG1100/3	04-B	355	210	236	216	181	101	17	170	120	20
NEG1400/3	04-C										
NEG1600/3	05-A										
NEG2000/3	05-B	446	245	260	258	219	122	17	190	140	25
NEG2200/3	05-C										
NEG2500/3	06-A	520	275	110	278	239	132	21	225	155	30
NEG3300/3	06-B										
NEG5000/3	07-A	590	340	374	355	309	172	25	280	180	45
NEG5500/3	07-B										
NEG6600/3	08-A	638	390	413	398	347	191	28	320	200	45
NEG7700/3	08-B										

شماره تماس
۰۹۱۲ ۶۴۹ ۷۷۹۴
۳۳۹۱۰۰۹۱



@ncstore.IR

www.ncstore.IR

سعدی جنوبی - جنب پاساژ سعدی قدیم - پلاک ۲۹۱